



Історія України

УДК 903.4 (477.5)“638.5”

М. В. Любичев

УГЛУБЛЕННЫЕ СООРУЖЕНИЯ НА СЕЛИЩАХ ЧЕРНЯХОВСКОЙ КУЛЬТУРЫ В ДНЕПРО-ДОНЕЦКОЙ ЛЕСОСТЕПИ

В статье дается типология и характеристика углубленных сооружений черняховской культуры в днепро-донецкой лесостепи. На поселениях в этом регионе изучено около 80 углубленных жилых и хозяйственных сооружений (кроме хозяйственных ям). Выделены три типа таких сооружений. На нескольких поселениях совместно существовали наземные каркасно-глинобитные и углубленные сооружения. Имеются отличия между углубленными сооружениями черняховской культуры и подобными сооружениями в предчерняховском горизонте Боромля.

Ключевые слова: поселение, углубленное жилище, позднееримское время, черняховская культура, днепро-донецкая лесостепь.

Жилые и хозяйственные сооружения на поселениях черняховской культуры уже имеют историю своего целенаправленного изучения [1;2;3;4, с. 21-24, рис. 3-13]. Наряду с наземными каркасно-глинобитными сооружениями и каменными конструкциями внимание было уделено характеристике и типологии углубленных сооружений. При дальнейшем изучении черняховской культуры, в каждом из отдельных регионов ее огромного ареала, актуальными остаются проблема типологии углубленных сооружений на поселениях, их сравнительной характеристики, связи с подобными объектами других культурных групп. В этом направлении интерес представляют углубленные сооружения на селищах черняховской культуры в лесостепной зоне от Днепра до Северского Донца и от Орели до Сейма (Рис. 1) (Табл. 1). Такие сооружения открыты на поселениях Ерковцы [5], Новолиповское [6], Соснова [7], Хлопков 1 [8], Белополье [9], 10-й Октябрь [10, с. 37-38], Колосовка [11, с. 76-79], Липовка 1 [12, с. 298], Снагость 2 [13], Воскресенское 1, Гнидинцы 6 [14, с. 80], Давыдовка [15, с. 15-16], Василенки 4 [16, с. 27-28], Великий Бобрин [17], Гочево 3 [10, с. 33-34], Дмитровка 3 [18, с.228-236], Косовщина 1 и 2 [19, с. 207, 210-211], Краснополье 1 [19, с. 212-214], Мамрой 2 [20, с. 13-17], Войтенки 1 [21; 22, с. 84-87; 23, с. 21-22, 28; 24, рис. 63; 25, с. 25-27; 26, с. 39-41], Пересечное [27, с. 221]. На них изучено около 80 углубленных жилых и хозяйственных сооружений (кроме хозяйственных ям).

На некоторых памятниках позднееримского времени региона прослежено явление перекрытия селищ предчерняховского горизонта («горизонт Боромля»), для которого характерны лишь полуземлянки, поселениями «классической» черняховской культуры [29, с. 162; 30, с. 47-48], которое выражено в виде: 1) нахождения наземных каркасно-глинобитных сооружений над полуземлянками (Войтенки 1, участок «А»; Гочево 3, 4); 2) различного процентного соотношения характерной для горизонта лепной керамики и черняховской гончарной керамики наряду с присутствием в слое характерных для каждой из групп хроноиндикаторов (Боромля 2, Головино 1). На поселениях с несколькими горизонтами позднееримского времени Боромле 2 [31, с. 94-99], Головино 1 [32, с. 29-44], связь углубленных объектов с черняховской культурой вызывает сомнение и полуземлянки этих памятников не привлекаются к нашему анализу.

Четкое деление полуземлянок на жилые и хозяйственные представляется невозможным, особенно при отсутствии такого диагностического признака, как отопительное сооружение [33, с. 17], которое иногда не прослеживается в тех полуземлянках, которые относят к жилищам или же встречено в постройках, считающимися хозяйственными [34, с.12; 35, с.100-101]. Критериями отнесения полуземлянки к жилой в некоторых случаях могут стать ее форма, размеры и наличие ровного пола [35, с. 100]. Мы представляем общую типологию углубленных сооружений без четкого подразделения на жилые и хозяйственные.

За ее основу взяты разработки А.М. Обломского, Д.В. Акимова [36; 37], согласно которым, классификация полуземлянок проводится только на основании их конструкции и деталей интерьера. Выделение типов (римская цифра) произведено на основании формы котлована в плане: I) овальные (подовальные и круглые); II) прямоугольные (подпрямоугольные); III) квадратные (подквадратные, близкие к трапециевидным). Виды (арабская цифра) выделяются по особенностям устройства дна котлована: 1) с ровным полом без значительных ям и углублений; 2) с материковым выступом-полкой; 3) с вписанной в контур котлована или непосредственно примыкающей к нему ямой (ямами); 4) со сложным рельефом дна (многочисленные выступы, углубления, полки, ниши). Варианты (большие буквы) определяются по особенностям устройства стен: а) без столбовых ям; б) с ямой от центрального столба; в) с ямами от столбов, регулярно расположенных по периметру котлована; г) с отдельными столбовыми ямами по

периметру котлована; д) с ямами от центрального столба и столбов, регулярно расположенных по периметру; е) с ямами от центрального столба и с отдельными столбовыми ямами по периметру котлована. Подварианты (малые буквы) определяются по наличию или отсутствию (б) отопительного сооружения – очага (а), двух очагов (г), печи-«камина» (в). По совокупности этих признаков создается своего рода «формула» сооружения, которая детализирует конструкции внутри типа и позволяет выделить строительные традиции. Параметры углубленных сооружений введены в таблицу (Табл. 1).

Отдельные углубленные сооружения имели котлован, находившийся в черноземном слое, форма которого сейчас не прослеживается на фоне материка. Речь идет, прежде всего, о сооружениях из Белополя, зафиксированных по концентрации находок на определенном уровне и наличию очага (Табл. 1) (Рис. 2). Почти все углубленные сооружения являлись однокамерными, к двухкамерным относятся сооружения 1 поселения Ерквцы и 5, 6 раскопа I Новолиповского (Табл. 1).

Подавляющее большинство таких сооружений имело котлованы прямоугольной (квадратной) формы, лишь несколько отличаются котлованами овальной (округлой) формы: сооружение 4 раскопа I Новолиповского, сооружение 3 селища 10-й Октябрь (Рис. 3: 2), жилище 4 поселения Великий Бобрик (Рис. 4: 2). Они составляют *тип I* (Табл. 2). Сооружения из Новолиповского и Снагости 2 отличаются ровным полом, сооружение 3 селища 10-й Октябрь – сложным рельефом дна, в жилище 4 Великого Бобрика имеется материковый выступ. Лишь только сооружение из Снагости 2 имеет отдельные столбовые ямы по периметру стен. Во всех сооружениях очаг не прослежен (Табл. 2). В сооружении 4 раскопа I Новолиповского зафиксирована глиняная обмазка пола (Табл. 1, 2).

К *типу II* отнесены сооружения с прямоугольной в плане (неправильной прямоугольной, прямоугольной с округленными углами) формой котлована, различающиеся в сохранившихся деталях устройства интерьера (Табл. 3). Они преобладают среди известных пока углубленных сооружений на черняховских поселениях региона. Большинство из них отличаются ровным дном, другие имеют материковые выступы (постройка 3 раскопа I Дмитровки 3, жилище 1 Косовщины 1, жилище 3 Косовщины 2) (Рис. 5: 1), вписанные ямы (жилища 2 и 8 Хлопкова 1, постройка 1 раскопа II Дмитровки 3, жилище 2 Краснополя 1) (Рис. 6: 2) (Табл. 3). Большинство построек не имели столбовых ям, некоторые – отдельные столбовые ямы по периметру стен, комбинацию из центральной столбовой ямы и отдельных ям по периметру стен, отдельные столбовые ямы по периметру стен (Табл. 3). Приблизительно половина сооружений этого типа имела очаги, в других же они не прослежены. В большинстве случаев – это открытые очаги на полу (от которого осталось пятно) (Хлопков 1, жил. 6; Снагость 2, постр. 2; Войтенки 1, участок «А», постр. 10) (Рис. 3: 1) или в углублении в центре пола (Косовщина 2, жил. 2, 3; Краснополье 1, жил. 1) (Рис. 5: 2; 6: 1). В жилище 1 Косовщины 1 в таком углублении находились камни, а в жилище 1 Великого Бобрика 1 такой очаг в углублении пола имел предочажную яму (Табл. 1). Глинобитные очаги у стенки отмечены в постройках из Давыдовки и Тимченков 2 (Рис. 7: 1, 2) (Табл. 1). В заполнении котлованов ряда сооружений этого типа отмечены куски обмазки или ее развалы, как следы наземных стен, обмазанных глиной (Табл. 1, 3). В жилищах 4, 6 Хлопкова 1 (в углу в виде выступа), постройке 1 Давыдовки (выступ), постройке 1, раскопа II Дмитровки 3 прослежены места входа (Рис. 7: 1) (Табл. 1).

К *типу III* отнесены сооружения с квадратной формой котлована в плане (Табл. 4). Большинство из них отличаются ровным полом. Жилище 7 Хлопкова 1 имело материковый выступ, жилище 1 того же селища – вписанные в пол сооружения ямы (Табл. 1), а сооружение 1 участка «В» селища Войтенки 1 отличалось сложным рельефом пола, несколькими материковыми выступами-«полками» (Рис. 7: 3) (Табл. 1, 4). Во всех сооружениях кроме жилища 3 Великого Бобрика не отмечено столбовых ям. В указанном жилище столбовые ямы находились в комбинации: яма в центре и отдельные ямы по периметру стен. Лишь в сооружении из Войтенков открыто отопительное сооружение, которое является уникальным – это печь, вырезанная в материковом остане в углу сооружения (Рис. 7: 3). При этом не остается сомнений в черняховской принадлежности этого сооружения: в его заполнении находился исключительно материал черняховской культуры (типичная гончарная керамика, железная ведерковидная подвеска, бронзовая подвязная фибула и многочастный костяной гребень) [22, с. 84-87]. Рядом, на участке поселения, исследованы исключительно черняховские объекты и в культурном слое так же находился исключительно черняховский материал. Куски глиняной обмазки также зафиксированы в заполнении некоторых сооружений этого типа. В жилище 7 Хлопкова 1 прослежено место входа в углу в виде выступа (Табл. 1).

Также существовали углубленные хозяйственные постройки, являвшиеся комплексом из двух ям-погребов и входа. К ним относятся в частности сооружения № 1, 5, 7, 8, 9, 10 селища Хлопков 1 [8, с. 78-79] (Табл. 1). Имелись прямоугольные/квадратные в плане сооружения с размером стен 2,0-3,2×1,8-2,5 м. К ним принадлежат сооружения № 2, 3, 4, 6 этого же поселения (Табл. 1). В сооружениях 1, 2, 4 зафиксированы следы куски глиняной обмазки стен.

Наземные каркасно-глинобитные и углубленные сооружения имеются на поселениях во всех шести условных районах ареала черняховской культуры в днепр-донецкой лесостепи: «Днепр, левый берег», «Десна-Сейм», «Сула», «Псел», «Ворскла-Орель», «Северский Донец» (Рис. 1) (Табл. 1). Пока невозможно утвердительно ответить на вопрос о наличии черняховских поселений в регионе с присутствием сооружения исключительно одного типа. Не одно из поселений не раскопано полностью, некоторые поселения изучены незначительными площадями (до 100 кв. м.) Мы имеем перед собой лишь выборку, однако, уже возможно заключить о существовании совместно как наземных каркасно-глинобитных, так и углубленных сооружений на селищах Новолиповское, Колосовка, Снагость 2, Великий Бобрик, Дмитровка 3, Краснополье 1, Войтенки 1 (участок «А»). В то же время на некоторых поселениях (Белополье 1, Гочево 3,

Боромля 2), где пока отмечено нахождение лишь углубленных сооружений, известны и отдельные глинобитные очаги, которые могли являться частями наземных сооружений.

Углубленные сооружения характерны и для других регионов в ареале черняховской культуры, помимо территории между верховьями Днестра и Западного Буга, где на поселениях открыты лишь таковые [4, с.22]. На Днепровском Правобережье углубленные постройки прямоугольной (прямоугольной удлиненой, квадратной) формы в плане с различным профилем пола и расположением столбовых ям, с очагами и без них известны, например, на поселениях Обухов 1 (объекты № 7, 13, 22, 25, 26, 28, 30) [38, с. 177-178, 183-184, 198-199, 202-203, 205-207, рис. 18, 29, 63, 72, 73, 78, 81], Козлов (Раскоп II: полуземл. 1, Раскоп III постр. 1) [39, с. 163-164, рис. 3, 4], Журавка Ольшанская (постройки 4, 12, 13, 15, 17, 24 [40, рис. 10, 12, 24, 26, 36]. В регионе Молдова-Румыния углубленное сооружение, наряду с наземными глинобитными, находилось, в частности, на селище Будешты [41, fig. 48].

Сравнивая углубленные сооружения черняховских поселений региона с подобными сооружениями на селищах горизонта Боромля следует констатировать, что на черняховских поселениях отсутствует традиция сооружения овальных (круглых) в плане сооружений со сложной конструкцией пола – так называемая первая строительная традиция горизонта Боромля [42]. Черняховские углубленные сооружения типа 1 лишь подобны им по форме котлована, но не по деталям устройства. Близки между собой черняховские углубленные сооружения типов II и III и углубленные сооружения типов II и III горизонта Боромля соответственно. Но в черняховских сооружениях отсутствуют «печи-камины», на полу не располагаются совместно два очага, здесь чаще встречены скопления кусков глиняной обмазки – свидетельство наличия выступающих из котлована глинобитных стен.

Источники и литература

1. Журко А.И. Жилые сооружения племен черняховской культуры / А.И. Журко. – Автореф. дис. ... канд. ист. наук. – К., 1983.
2. Журко А.И. О соотношении наземных и углубленных жилищ черняховской культуры/ А.И. Журко// Труды V МКАС. – К., 1988. – Т. 4.
3. Журко А.И. Типология и соотношение жилых сооружений племен черняховской культуры / А.И. Журко // РА. – 1994. – № 2.
4. Магомедов Б.В. Черняховская культура. Проблема этноса / Б.В.Магомедов. – Lublin, 2001.
5. Даниленко В.М. Переяславська маршрутна експедиція / В.М. Даниленко, А.Д. Столяр // АП УРСР. – 1952. – Т. 3.
6. Махно Е.В. Отчет о раскопках на черняховском поселении у с. Ново-Липовское в 1957 г. / Е.В. Махно. – К., 1957. // НА ИА НАНУ. – 1957/2.
7. Махно Е.В. Могильник черняховской культуры у с. Сосновы на Левобережье Днепра / Е.В. Махно, М.И. Сикорский // Kultura wielbarska w młodszym okresie rzymskim. – Lublin, 1989.
8. Некрасова Г.М. Поселення черняхівської культури Хлопків I на Київщині / Г.М. Некрасова // Археологія. – 1988. – № 62.
9. Некрасова Г.М. Черняхівське поселення біля м. Білопілля / Г.М. Некрасова // Проблеми ранньослов'янської і давньоруської археології Посем'я. – Білопілля, 1994.
10. Обломский А.М. Днепровское лесостепное Левобережье в позднеримское и гуннское время / А.М. Обломский. – М., 2002.
11. Симонович Е.О. Північно-східне пограниччя пам'яток черняхівської культури/ Е.О. Симонович // Археологія. – 1983. – № 44.
12. Терпиловский Р.В. Новые памятники III-V вв. в Северо-Восточной Украине/ Р.В. Терпиловский // Труды II (XVIII) Всероссийского археологического съезда в Суздале. – М., 2008. – Т. 2.
13. Симонович Э.А. Поселения черняховской культуры у с. Снагость в Посеймье/ Э.А. Симонович, К.Ф. Сокол// АО 1977 г. – М., 1978.
14. Терпиловський Р.В. Дослідження нових пам'яток черняхівської культури у межиріччі Удаю та Сули / Р.В. Терпиловський // Черняхівська культура. Актуальні проблеми досліджень. – К., 2010.
15. Любичев М.В. Отчет об археологических исследованиях на территории Харьковской и Полтавской областей в 1998 г. / М.В. Любичев. – Харьков, 1999. – НА ИА НАНУ. – 1999/93.
16. Супруненко О.Б. Пам'ятки археології на території Галещинського родовища залізистих кварцитів на Полтавщині/ О.Б.Супруненко, В.В. Шерстюк. – Київ-Полтава, 2007.
17. Журко А.И. Некоторые итоги археологических исследований на Сумщине в 1986-1988 гг. / А.И. Журко // Питання археології Сумщини. – Суми, 1990.
18. Башкатов Ю.Ю. Памятники черняховской культуры юга Среднего Поднепровья/ Ю.Ю.Башкатов // Germania-Sarmatia. – Калининград-Курск, 2010. – II.
19. Журко А.И. Памятники черняховской культуры в лесостепном Днепровском Левобережье/ А.И. Журко // РА. – 1994. – № 4.
20. Петренко Е.Н. Отчет об исследованиях Черняховской экспедиции в 1982 г. / Е.Н. Петренко. – Харьков, 1983. – НА ИА НАНУ. – 1982/113.
21. Дьяченко А.Г. Работы Славянского отряда/ А.Г. Дьяченко // АО 1976 г. – М., 1977.
22. Любичев М.В. О постройках на селище черняховской культуры Войтенки (по материалам раскопок 2004-2005 годов)/ М.В. Любичев // АЛЛУ. – 2006. – № 2.
23. Любичев М.В. Отчет о работе Германно-Славянской археологической экспедиции Харьковского национального университета имени В.Н. Каразина в 2007 году / М.В. Любичев, К.В. Мызгин, К.Г. Варачева. – Харьков, 2008. – НА ИА НАНУ. – 2007/137.
24. Любичев М.В. Отчет о работе Германно-Славянской археологической экспедиции Харьковского национального университета имени В.Н. Каразина в 2008 году / М.В. Любичев, К.В. Мызгин, К.Г. Варачева. – Харьков, 2009. – НА ИА НАНУ. – 2008/92.

25. Любичев М.В. Отчет о работе Германно-Славянской археологической экспедиции Харьковского национального университета имени В.Н. Каразина в 2009 году / М.В. Любичев, К.В. Мызгин, К.Г. Варачева. – Харьков, 2010. – НА ИА НАНУ.
26. Любичев М.В. Отчет о работе Германно-Славянской археологической экспедиции Харьковского национального университета имени В.Н.Каразина в 2010 году / М.В. Любичев, К.В. Мызгин, К.Г. Варачева. – Харьков, 2011. – НА ИА НАНУ.
27. Луцкевич І. Матеріали до карти поширення пам'яток культури полів поховань на території Харківської області / І. Луцкевич // Археологія. – 1948. – Т. 2.
28. Любичев М.В. Черняховская культура бассейна Мжи (Северский Донец) по материалам поселений / М.В. Любичев // Верхнедонской археологической сборник. – Липецк-Санкт-Петербург, 2007. – Вып. 3.
29. Любичев М.В. «Горизонт Боромля» как область «праславянской» культурной провинции середины III – начала IV вв. (ступени C1b-C2) / М.В. Любичев // Germania-Sarmatia. – Калининград-Курск, 2010. – II.
30. Любичев М.В. Киево-черняховские контакты ступеней C_{1b}-C₂ на территории днепро-донецкой лесостепи в свете выделения «горизонта Боромля»/ М.В. Любичев // Germania-Sarmatia. Древности Центральной и Восточной Европы эпохи римского влияния и переселения народов. – Калининград, 2008. – I.
31. Некрасова А.Н. Памятники черняховской культуры Днепровского Левобережья/ А.Н.Некрасова // Готы и Рим. – К., 2006.
32. Обломский А.М. Новый черняховский памятник на территории России / А.М. Обломский // Stratum plus. – 2001-2002. – №5.
33. Магомедов Б.В. Черняховская культура Северо-Западного Причерноморья / Б.В.Магомедов. – К., 1987.
34. Терпиловский Р. В. Ранние славяне Подесенья в III-V вв. / Р. В. Терпиловский. – К., 1984.
35. Обломский А.М. Этнические процессы на водоразделе Днепра и Дона в I – V вв. н.э./ А.М. Обломский. – Москва-Сумы, 1991.
36. Обломский А.М. Поселение Журавка-Ольшанская в Среднем Поднепровье (опыт культурно-хронологического анализа материалов) А.М. Обломский / Гістарычна-археалагічны зборнік. – Мінск, 1998. – № 13.
37. Акимов Д.В. Постройки 2-й четверти – середины I тыс. н.э. в бассейне Верхнего Дона и лесостепного Хопра/ Д.В. Акимов / Верхнедонской археологической сборник. – Липецк, 2001. – Вып. 2.
38. Кравченко Н.М. Памятники археологи позднеимского времени правобережной Киевщины / Н.М. Кравченко, О.В. Петраускас, Р.Г. Шишкин, А.В. Петраускас. – К., 2007.
39. Магомедов Б. Черняховское поселение у села Козлов на Среднем Днестре/ Б.Магомедов// Studia Gothica. – 1997. – 2.
40. Обломский А.М. Материалы поселения Журавка Ольшанская/ А.М. Обломский // Раннеславянский мир. – М., 2010. – Вып.13: Археология Восточной Европы в I тыс.н.э. Проблемы и материалы.
41. Vornic V. Așezarea și necropola de tip Sântana de Mureș-Černjachov de la Budești / V. Vornic. – Chișinau, 2006.
42. Любичев М.В. Домостроительство на памятниках горизонта Боромля/ М.В. Любичев// ВХНУ. – Харків, 2008. – № 816. – Історія: Вип. 40.
43. Некрасова А.Н. Отчет об охранных раскопках поселения черняховской культуры у пгт Белопополье Сумской обл. в 1991-1992 гг./ А.Н. Некрасова, В.В. Приймак, Л.И. Белинская. – К., 1992. – НА ИА НАНУ. –1992/57.
44. Журко А.И. Отчет об археологических раскопках поселений черняховской культуры у пгт Краснопополье, с. Великий Бобрик и разведках в Сумской области в 1988 г. / А.И. Журко. – Сумы, 1989. – НА ИА НАНУ. – 1988/123.
45. Журко А.И. Отчет об археологических раскопках поселений черняховской культуры у с. Косовщина и разведках в Краснопопольском, Сумском районах Сумской обл. в 1986 г. / А.И. Журко. – Сумы, 1987. – НА ИА НАНУ.
46. Журко А.И. Отчет об археологических раскопках поселений черняховской культуры у пгт Краснопополье и разведках в Сумском и Лебединском районах Сумской области в 1987 г. / А.И. Журко. – Сумы, 1988. – НА ИА НАНУ. – 1987/60.
47. Сымонович Э.А. Отчет Черняховской экспедиции ИА АН СССР о работах в Курской области (раскопки поселений Снагость 1 и 2) в 1977 г./ Э.А. Сымонович. – М., 1977. – НА ИА РАН. – Р 1, 6851.

Любичев М. В. Заглиблені споруди на селищах черняхівської культури у дніпро-донецькому лісостепу

У статті подано типологію і характеристику заглиблених споруд черняхівської культури в дніпро-донецькому лісостепу. На поселеннях в цьому регіоні вивчено близько 80 заглиблених житлових та господарських споруд (не враховуючи господарські ями). Виділено три типи таких споруд. На декількох поселеннях поряд існували наземні каркасно-глинобитні та заглиблені споруди. Присутні відмінності між заглибленими спорудами черняхівської культури та подібними спорудами у передчерняхівському горизонті Боромля.

Ключові слова: поселення, заглиблене житло, пізньоримський час, черняхівська культура, дніпро-донецький лісостеп

Lubichev M. V. Deep-set constructions in settlements of Chernyakhov culture in wooded steppe of the Dnieper-Donets region

The article gives the typology and characteristics of deep-set constructions of Chernyakhov culture in wooded steppe of the Dnieper-Donets region. About 80 deep-set dwellings and utility rooms (not including household pits) have been studied. Three types of such structures have been sorted out. It was found that in some settlements above-ground framed wattle and daub constructions existed together with deep-set ones. There are some differences between these constructions in Chernyakhov culture and pre-Chernyakhov Boromlia horizon.

Keywords: settlement, deep-set construction, the Late Roman period, Chernyakhov culture, wooded steppe of the Dnieper-Donets region.

Параметры углубленных сооружений
на поселениях черняховской культуры
в днепро-донецкой лесостепи

№ з/п	Посел.	№ соор.	Форма котлована в плане	Размеры котлована (м)	Глуб. пола (м): от уровня совр. пов./от уровня матер.	Столб. ям	Матери-ковые выступы - "полки"	Отопит. сооруж: тип/ размещение	Наличие следов входа	Ямы-погре-ба	Конструктивные особенности	Публ./ отчет	
Район 1 "Днепр, левый берег"													
1	Ерковцы	раск. III, соор.1	прямоуг. + прямоуг. + прямоуг.	4,6x2,0x2,2x1,8 +2,4x1,6				очаг в одном помещ.			соор. состоит из трех помещ.	5, с. 228-229	
2	Новолиповское	раск. I, соор.4	овальн.	4,0x2,9	0,5-0,6/						глин. обмазк. пола	6, с.10	
		раск. I, соор.5	неправил., из 2 частей	5,0x3,60 (помещ.1) +1,5x1,0 (ниша)+2,90x1,10-1,20 (помещ. 2)+1,7x0,8-0,9 (ниша)					ниша-вход (?)		соор. сост. из двух помещ.; глин. обмазка пола	6, с.13-14	
		раск. I, соор. 6	неправ. прямоуг. с пристройкой	5,0x4,0	0,8-1,2/0,4-0,6							6, с.17	
		раск. I, соор.7	неправ. прямоуг.	4,0x5,0	/0,7-0,8							6, с.17	
3	Хлопков 1	жил.1	прямоуг.	4,8x4,0	1,15/0,15-0,2					1, в углу		8, с.76, рис.3:1	
		жил.2	прямоуг.	6,2x4,4	1,1/0,15					3: 1-в углу, 2-в центре		8, с. 77, рис.3:2	
		жил.3	квадр.	4,4x3,8	0,9/0,3					1, в углу		8, с. 77, рис.4:1	
		жил.4	прямоуг.	5,5x3,5	1,2/0,2					в СВ углу в виде выступа		скопл. глин. обмазки-следы стен (?)	8, с.78, рис.5:6
		жил.5	квадр.	3,0x3,2	1,0/							слой обмазки от разруш. наземн. стен	8, с.78
		жил.6	прямоуг.	3,8x3,1	1,2/0,3					в Ю углу в виде выступа			8, с. 78
		жил. 7	квадр.	3,0x3,2	1,3/0, 5			по периметру		в С углу в виде выступа			8, с. 78
		жил.8	прямоуг.	4,0x3,2	1,0/				очаг (пятно на полу)/ближе к центру		2: 1-рядом с очагом, 1 - в углу		8, с. 78, рис.4:2
		соор. 1	неправ. формы: 2 кругл. ямы + полуовальн. вход	диам. 1,65+1,5+1,7x0,9	1,55; 1,4; 1,15/							куски наземн. глиноб. стен	8, с.78, рис.5:1
		соор.2	прямоуг.	3,2x2,5	1,1/0,1							слой обмазки в С части	8, с.78
		соор. 3	прямоуг.	2,0x2,5	1,35/								8, с.78
		соор.4	квадр.	2,15x2,0	1,25-1,35/					у СЗ стенки, в виде выступа		скопл. обмазки на полу	8, с.79, рис.4:1
соор.5	в виде цифры "8"-из двух ям	диам. 2, 1+2,4	1,2/							ступенька в 3 части	8, с.79, ис.5:2		
соор. 6	прямоуг.	2,6x1,8	1,2/						у В угла		8, с.79		

		соор.7	в виде цифры "8"-из двух ям	диам. 1,+1,7	1,1+0,95/							8, с.179, рис.5:5		
		соор.8	в виде цифры "8"-из двух ям	диам. 1,6	1,1+1,25/								8, с.79	
		соор.9	в виде цифры "8"-из двух ям	диам. 1,4	1,2/								8, с.79	
		соор.10	в виде цифры "8"-к яме примыкает вход	1,2x1,4	0,8/								8, с.79	
Район 2 "Десна-Сейм"														
1	Белоголье 1	постр.1	подпрямоуг.	3,6x5,0	0,7/							зафиксир.в слое чернозема; заплн. фиксир от ур. 0,3-0,35 м	43, с.3	
		полуземл. 2	прямоуг.	2,8x4,0	1,1/								зафиксир.в слое чернозема	43, с.5
		постр.3	подпрямоуг.	?	?								зафиксир.в слое чернозема с ур.0, 4 м	43, с.6
		постр.4	подпрямоуг.	3,0x4,0	0,65/			глиноб. очаг/ ближе к центру					зафиксир.в слое чернозема с ур. 0,45 м	43, с.6-7
2	10-й Октябрь	постр.3	непр. прямоуг.	4,2x3,0-3,5	/0,4-0,45			ступеньк а- лежанка в В части					10, с.38, рис.72	
3	Снагость 2	постр.1	прямоуг.	3,35x2,05	1,34/	4							47, с.9	
		постр.2	овальн.	3,23x 2,70	/0,43	1-в Ю части							47, с.13	
		постр.3	прямоуг.	5,10x3,20	1,3-1,52/			откр. очаг в центре пола				уступ на полу	47, с.10	
Район 3 "Сула"														
1	Давыдовка	постр.1	прямоуг.	2,0x2,5	1,5/0,3-0,4			глиноб. очаг у стены		выступ в СВ части		глин. обмазка в заплн.	15, с.15-16, табл.XI	
Район 4 "Псел"														
1	Великий Бобрин	жил.1	неправ. прямоуг.	5,0x3,8-2,8	1,0/	2-в зап. части		очаг с предочажн .ямой/ ближе к центру				завал глин. обмазки на полу	44, с.8-9	
		хоз. постр.	непр. овальн.	3,5x2,0	1,0/								44, с..9	
		жил.3	прямоуг.	3,0x3,3	1,0/	есть						часть горелой плахи	44, с.11	
		жил.4	неправ. прямоуг.	5,3x4,4 - 3,5	1,4-1,5					в ЮВ углу, со ступенькой				44, с.11-12
2	Дмитровка 3	раск.1, постр. 5	прямоуг.	2,75x3,0		4: в 2-х углах и на серед.стен	вдоль Ю стены				1		18, с.229-230	
		раск.1, постр. 8	прямоуг.	3,2x1,6		2: в С и 3 углах							18, с.230	
		раск.1, постр. 12	прямоуг.	2,0x2,2									18, с.230	
		раск.2, постр.1	прямоуг.	2,2x2,6x3,2x2,3	/0,3-0,35	неск.: на сер.стен, в углу				материк. выступ в 3 стенке-вход (?)		1		18, с.230

3	Косовщина 1	жил.1	прямоуг.	3,4x2,8	0,9/0,5	у Ю и 3 стенки	матер. останец у Ю стенки	ямка в центре с камнями					45, с.3-4
4	Косовщина 2	жил. 2	прямоуг.	4,0x3,0	0,85/			возле Ю стенки углубл. в полу				куски обмазки стен	45, с.7
		жил. 2а	прямоуг.	4,2x3,4	0,85-0,9/								45, с.8
		жил. 3	прямоуг.	3,8x3,4	0,9/		матер. останец у Ю стенки	углубл. в полу в центре				над котлова- ном - завал обмазки	45, с.8-9
5	Краснополье 1	жил.1	прямоуг.	2,4x1,8	0,95/			углубл. в полу в центре				куски глин. обмазки в заполн.	46, с.6
		жил.2	удлин.- прямоуг.	5,8x2,8-3,1	1,2/	3				1			46, с.6
		жил.3	овальн.	3,2x2,8	1,2/			углубл. в полу в центре				куски глин. обмазки в заполн.	46, с.6
Район 5 "Ворскла-Орель"													
2	Войтенки 1, уч. "А"	уч."А", соор.10	прямоуг. с округл. углами	1,6x1,9x2,80x3, 6	1,42/0,04;0 ,1;0,12	3 - по длин. оси		пятно на полу в 3 части соор.				ступенька в В части и площадка в С углу	24, с.20- 21, рис.63
		уч."В", полуземл. 1	подпрямоуг. овальн.	4,1x3,9x1,0	1,95/		почти по всему перимет ру	печь в материков ом останце, в Ю углу				куски обмазки	22, с.84- 87
Район 6 "Северский Донец"													
1	Тимченки 2	постр.1	прямоуг.	2,45x4,10	/0,1			глиноб. очаг у Ю3 стенки					28, С. 221

Таблица 2

Углубленные сооружения черняховской культуры в днепро-донецкой лесостепи: тип I

Поселение	№ соор.	Виды				Варианты						Подварианты				Примечание
		1	2	3	4	А	Б	В	Г	Д	Е	а	б	в	г	
Новолиповское	раск. I, соор. 4	x				x							x			глин. обмазка пола
10-й Октябрь	постр. 3				x	x							x			
Снагость 2	постр. 2	x							x				x			
Великий Бобрик	жил. 4		x			x							x			

Таблица 3

Углубленные сооружения черняховской культуры в днепро-донецкой лесостепи: тип II

Поселение	№ соор.	Виды				Варианты						Подварианты				Примечание
		1	2	3	4	А	Б	В	Г	Д	Е	а	б	в	г	
Новолиповское	раск. I, соор. 7	x				x							x			
Хлопков 1	жил. 2			x		x							x			
	жил. 4	x				x							x			завал глин. обм.
	жил. 6	x				x							x			
	жил. 8			x		x							x			
Снагость 2	постр. 1	x							x				x			
	постр. 3	x				x							x			
Давыдовка	постр. 1	x				x							x			куски глин. обм.

Великий Бобрик	жил.1	x									x	x				завал глин. обм.
Дмитровка 3	раск.I, постр.3		x						x				x			
	раск.I, постр.8	x							x				x			
	раск.I, постр.12	x				x							x			
	раск.II, постр.1			x					x				x			
Косовщина 1	жил.1		x						x				x			
Косовщина 2	жил.2	x				x							x			куски глин. обм.
	жил.2а	x				x								x		
	жил.3		x			x							x			куски глин. обм.
Краснополье 1	жил.1	x					x						x			куски глин. обм.
	жил.2				x							x		x		
Войтенки 1	уч.А, постр.10	x										x	x			
Тимченки 2	постр.2	x					x							x		

Таблица 4

Углубленные сооружения черняховской культуры в днепро-донецкой лесостепи: тип III

Поселение	№ соор.	Виды				Варианты						Подварианты				Примечание		
		1	2	3	4	А	Б	В	Г	Д	Е	а	б	в	г			
Хлопков 1	жил.1			x		x										x		
	жил.3	x				x										x		
	жил.5	x				x										x		скопл. глин. обм.
	жил.7		x			x										x		
Великий Бобрик	жил.3	x											x		x			
Краснополье 1	жил.3	x				x									x			куски глин. обм.
Войтенки	уч."В", полуз. 1				x	x												куски обм., печь в матер. ост.

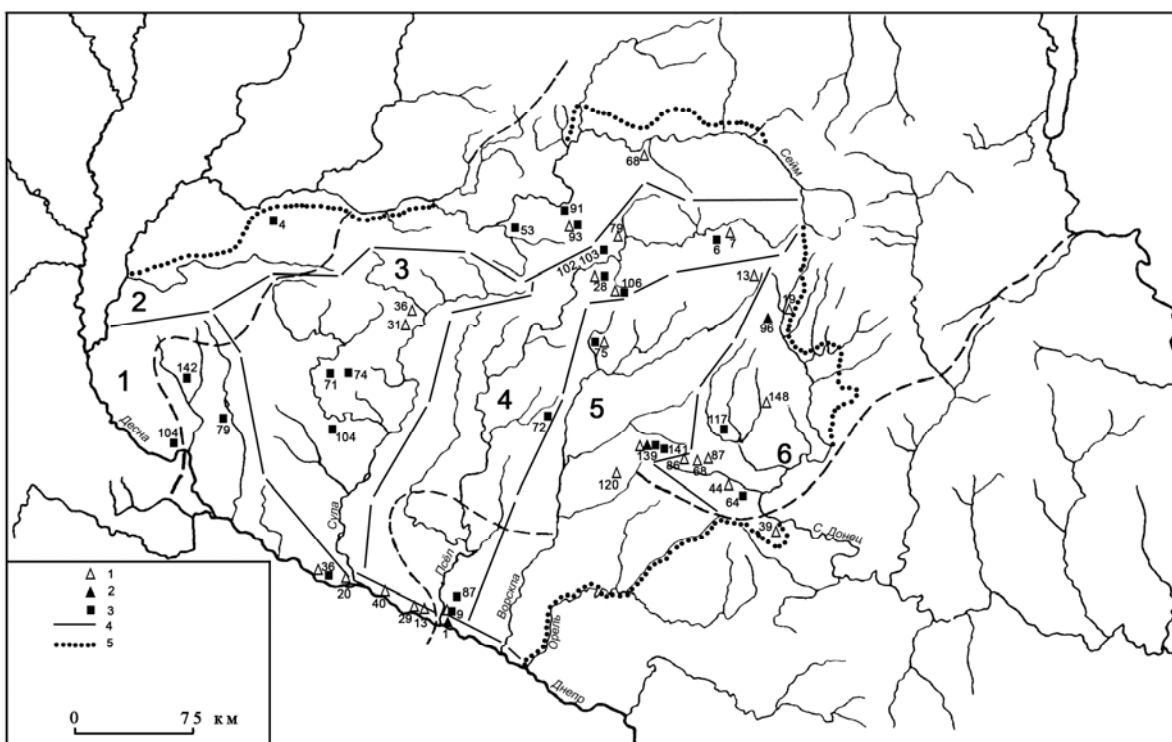
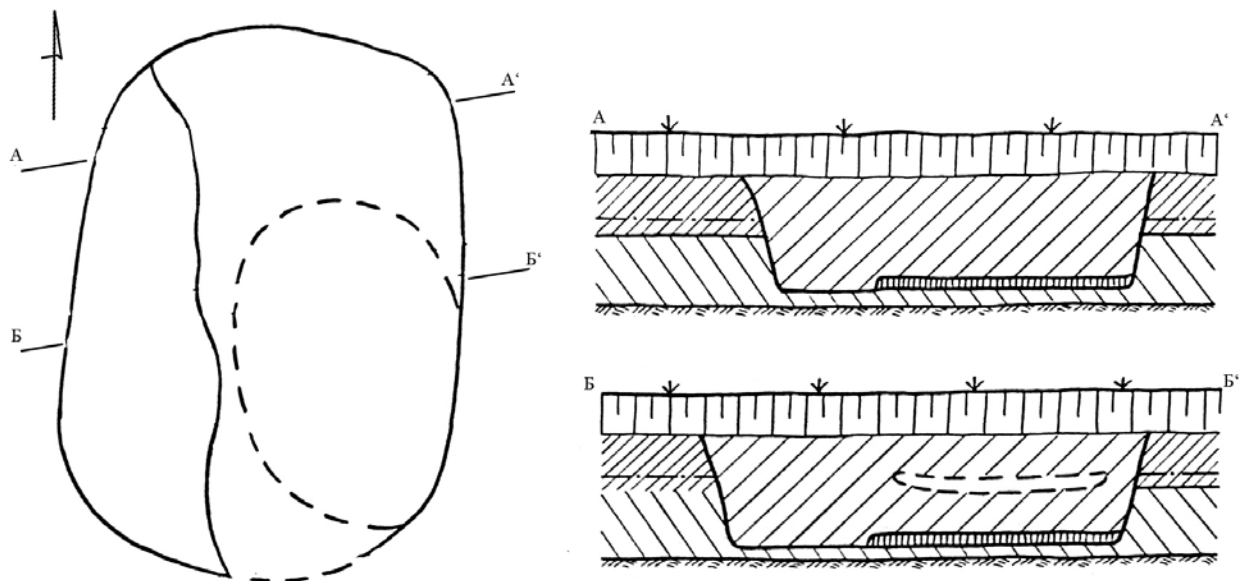
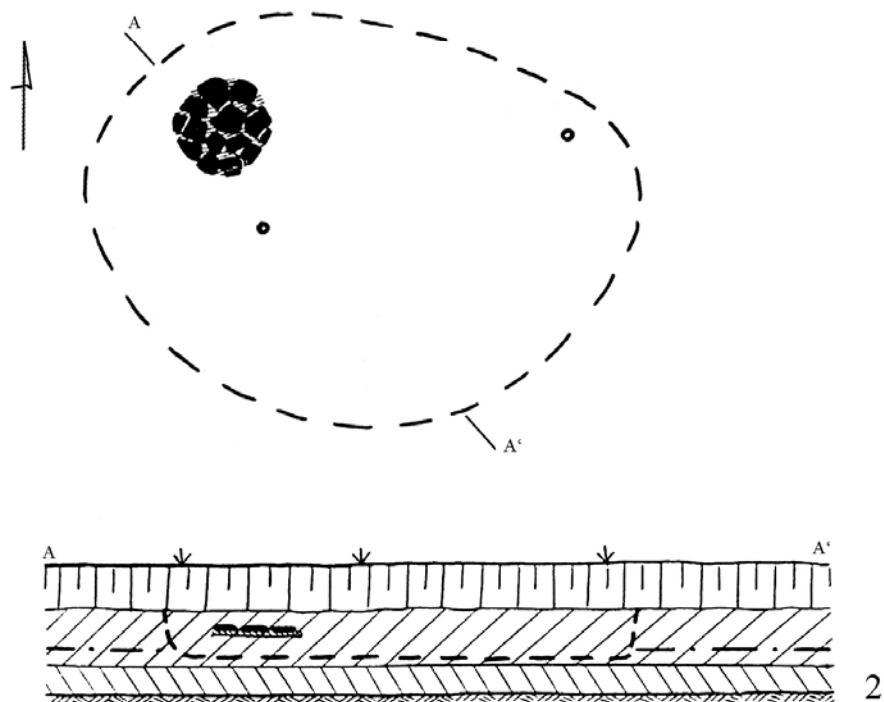


Рис. 1



1



2

Рис. 2

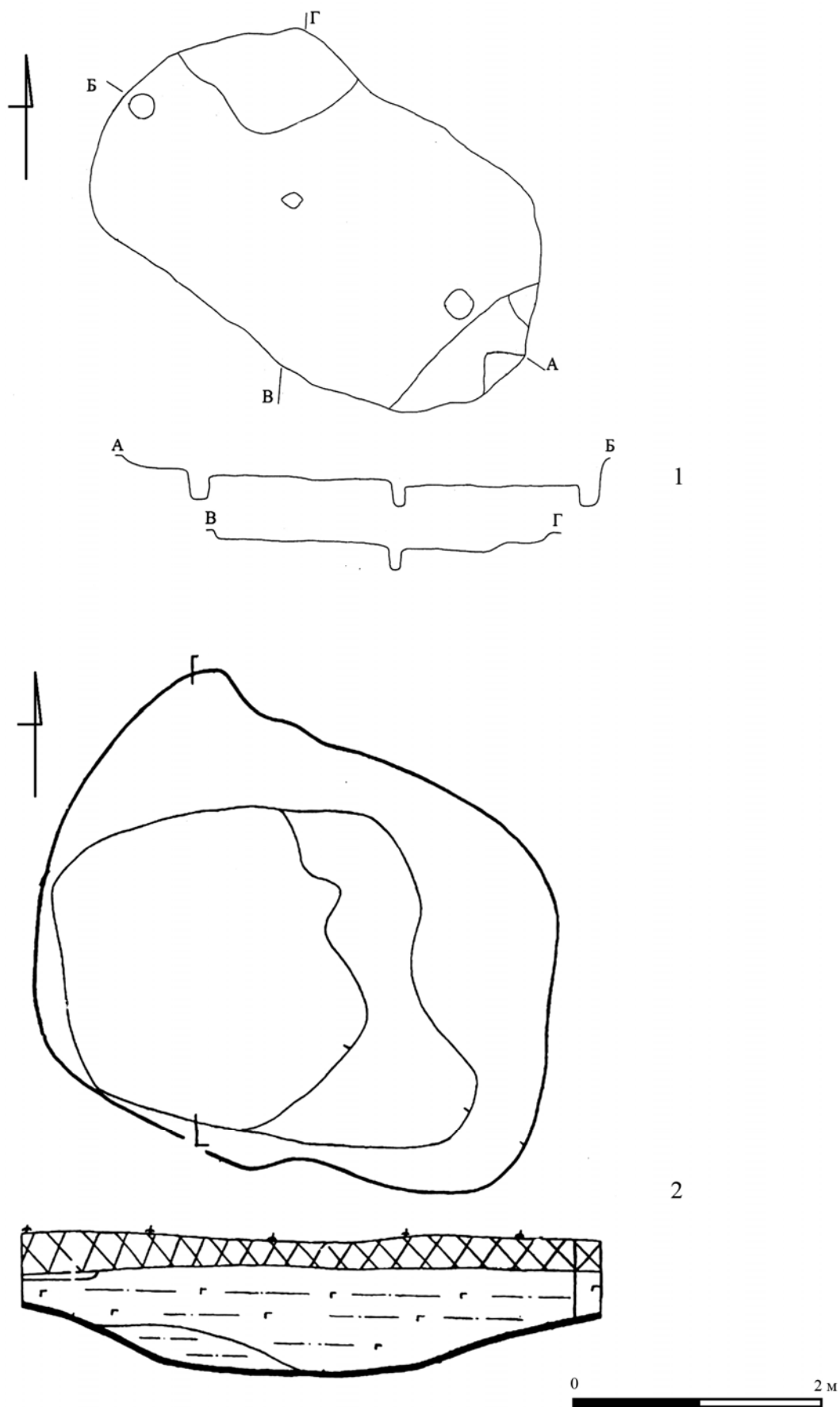


Рис. 3

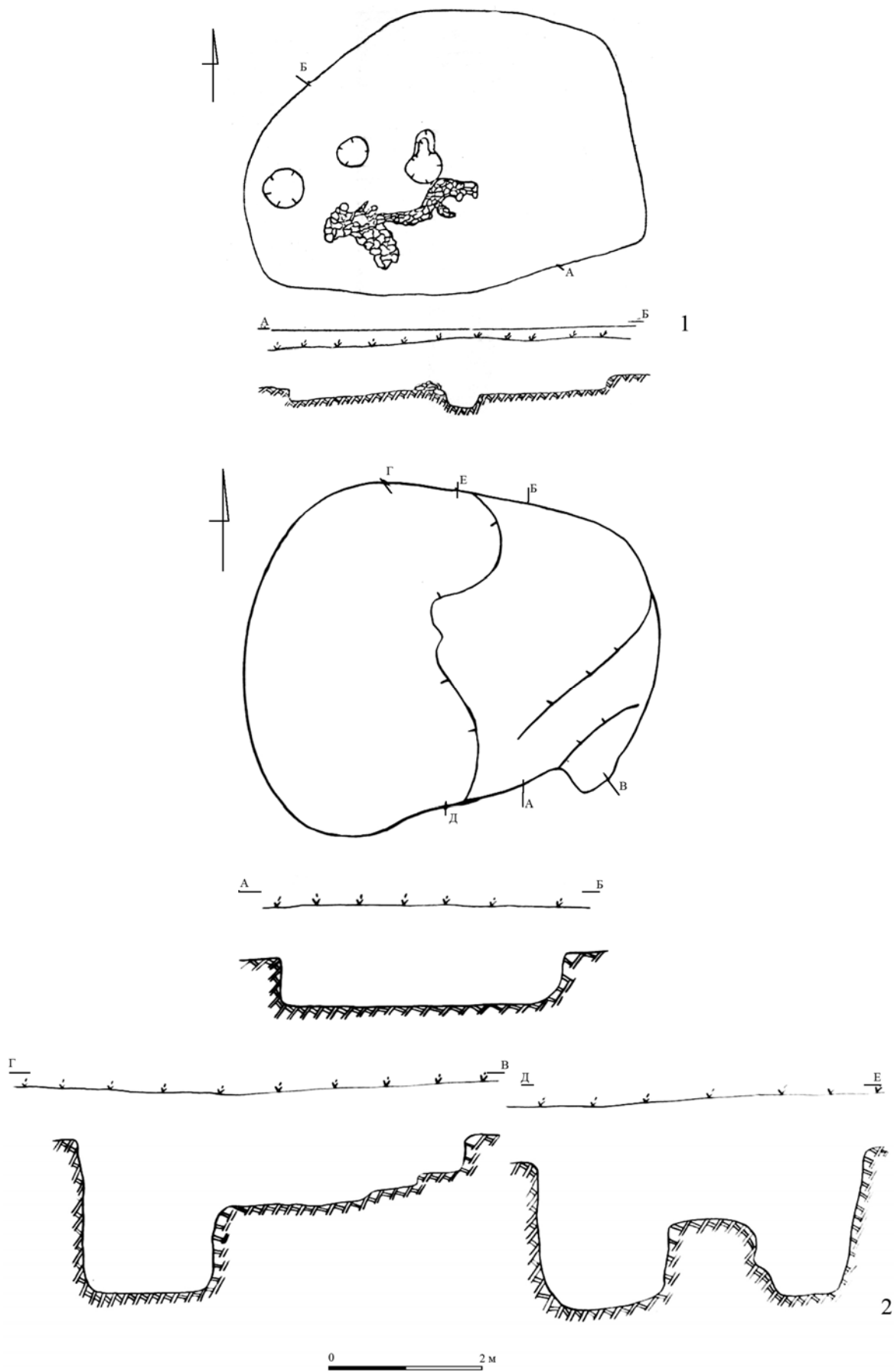


Рис. 4

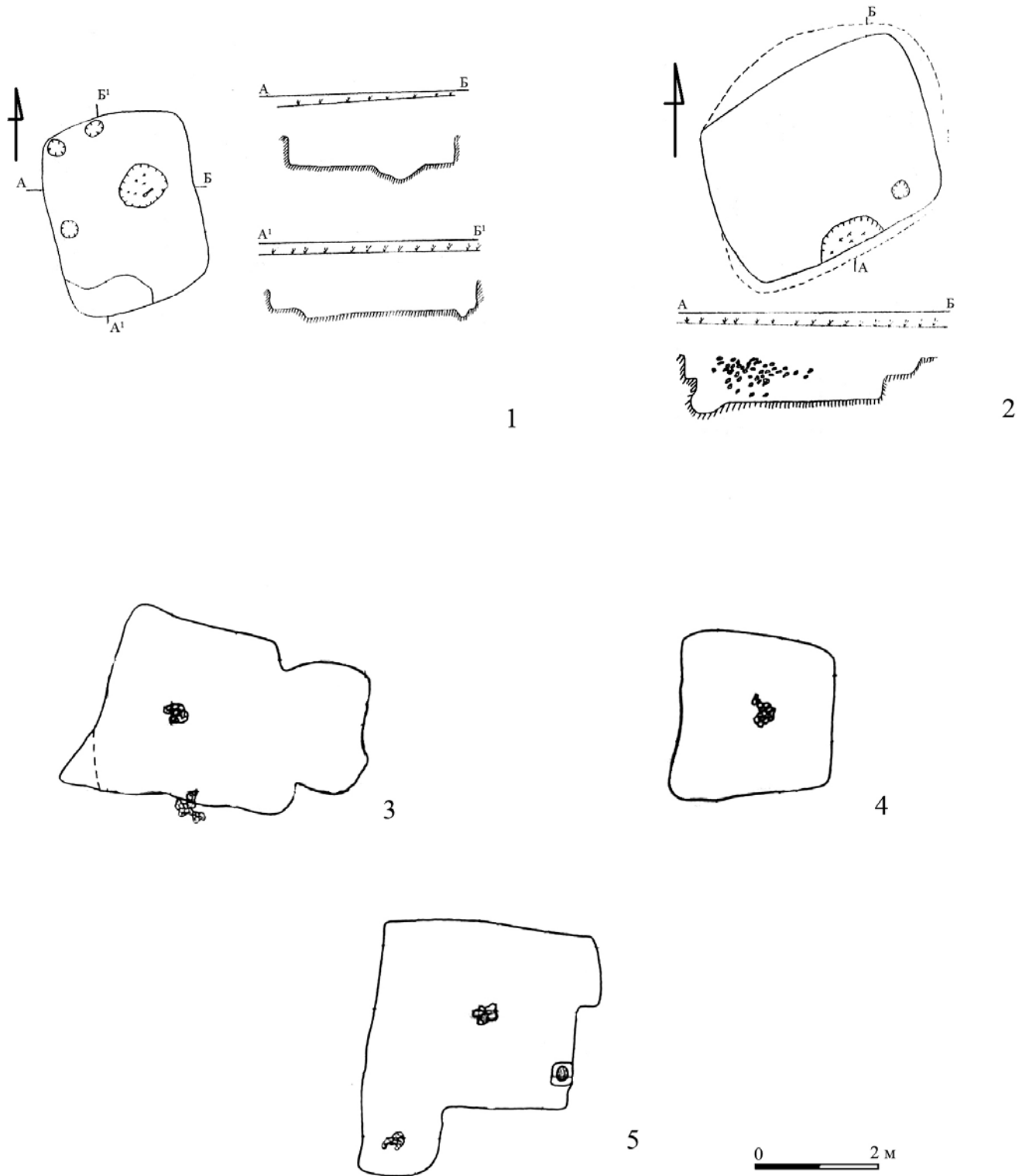
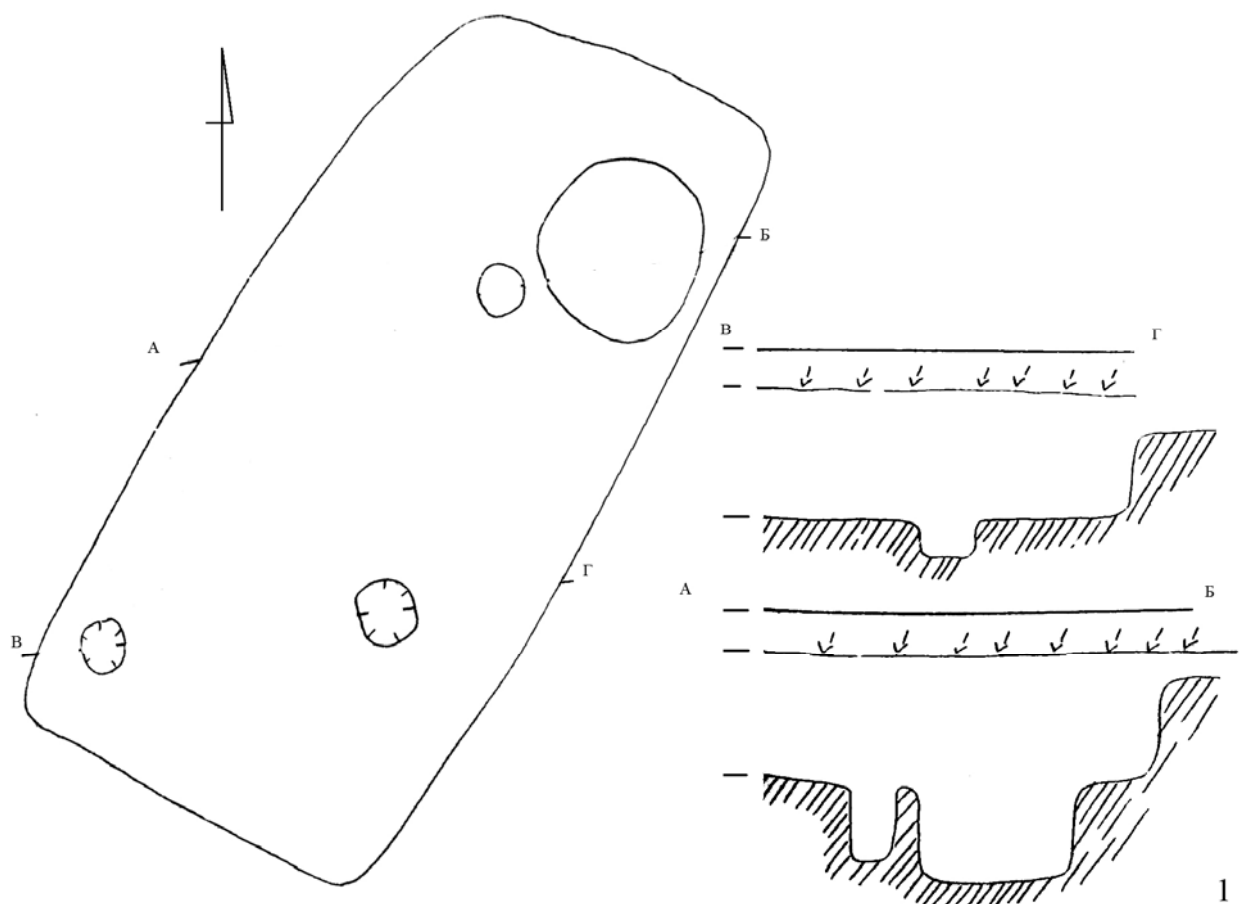
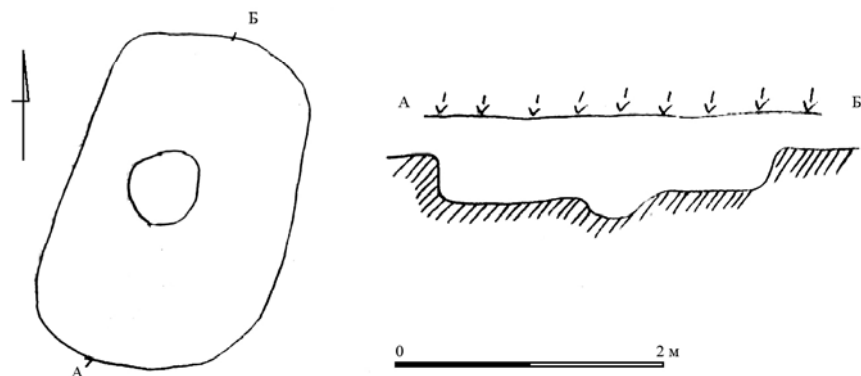


Рис. 5



1



2

Рис. 6

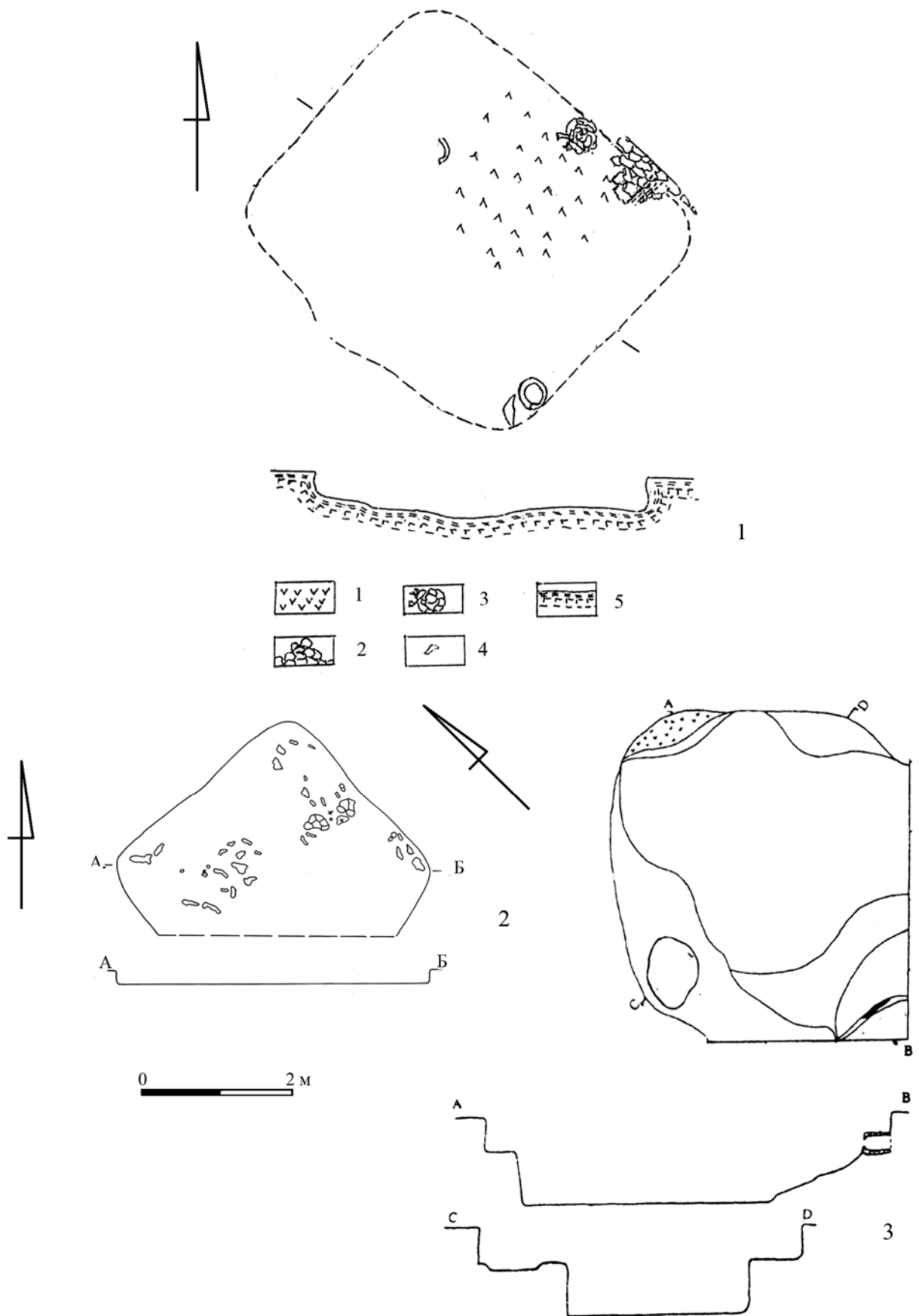


Рис. 7

Список иллюстрацій

Рис. 1. Типи споруджень на поселеннях черняховської культури днепро-донецької лесостепи (карта): 1 – наземні глинобитні; 2 – наземні каркасно-столбові; 3 – углублені; 4 – умовні межі між районами; 5 – межі ареалу культури. Нумерація дана по каталогу черняховських пам'яток в днепро-донецької лесостепи. Номери пам'яток на карті: *Район 1 «Днепр, лівий берег»*: 13 – Градижск (ур. Круча); 20 – Жовнино (ур. Василенки); 29 – Максимовка; 36 – Новолиповське; 40 – Радущовка; 79 – Соснова; 104 – Ерковці; 142 – Хлопков 1; *Район 2 «Десна-Сейм»*: 4 – Липовка 1; 53 – Белопольє 1; 68 – Пени 1, 2; 88 – Колосовка; 91 – 10-й Окітябрь; 93 – Снагость 2; *Район 3 «Сула»*: 31 – Беседовка; 36 – Артюховка 1; 50 – Коровинці; 71 – Воскресенське 1; 74 – Гнидинці 6; 106 – Давыдовка; *Район 4 «Псел»*: 6 – Гочево 3; 7 – Гочево 4; 9 – Дмитровка 3; 28 – Великий Бобрик; 72 – Мамрої 2; 79 – Песчаное; 87 – Василенки 4; 102, 103 – Косовщина 1, 2; 106 – Краснопольє 1; *Район 5 «Ворскла-Орель»*: 13 – Вознесенський 1; 75 – Боромля 2; 120 – Кантемировка; 139 – Войтенки 1; 141 – Войтенки 2; *Район 6 «Северський Донець»*: 19 – Хохлово 2; 39 – Новоберекське; 44 – Колесники; 64 – Тимченки 2; 68 – Шлях 2; 86 – Халимоновка; 87 – Огульці; 96 – Головино 1; 117 – Пересечное; 148 – Муром 6.

Рис. 2. Углублені спорудження на поселенні черняховської культури Белопольє: постройкі 2 (1), 4 (2) [43, рис. 6, 12].

Рис. 3. Углублені спорудження на поселеннях черняховської культури: Войтенки 1, ділянка «А», спорудження 10 (1), 10-й Окітябрь [10, рис. 42].

Рис. 4. Углублені спорудження на поселеннях черняховської культури: Великий Бобрик, жилища 1 (1), 4 (2) [44, рис. 29, 34].

Рис. 5. Углублені спорудження на поселеннях черняховської культури: Косовщина 1, жилища 1 (1), Косовщина 2, жилища 2 (2) [45, рис. 4], Ново-Липовське, спорудження 1, 2, 3 (3-5) [6].

Рис. 6. Углублені спорудження на поселеннях черняховської культури: Краснопольє 1, спорудження 1 (1) і 2 (2), [46, рис. 3, 4]

Рис. 7. Углублені спорудження черняховської культури на поселеннях Давыдовка (1), Тимченки (2), Войтенки, ділянка «В» (3). Умовні позначення: 1 – углі; 2 – рештки глинобитного очага; 3 – скоплення фрагментів кераміки; 4 – частина залізного теса; 5 – материк.

Список сокращений

АЛЛУ – Археологічний літопис Лівобережної України

АО – Археологічні відкриття

АП УРСР – Археологічні пам'ятки УРСР

ВХНУ – Вісник Харківського національного університету імені В.Н. Каразіна

МКАС – Міжнародний конгрес археологів-славистів

НА ІА НАНУ – Научний архів Інститута археології Національної академії наук України

НА ІА РАН – Научний архів Інститута археології Російської академії наук

РА – Російська археологія

УДК 314.14-053.31:[314:930]:2-773“1734/1786”

О. Ю. Замура

СЕЗОННА ДИТЯЧА СМЕРТНІСТЬ У С. ВЕТОВОМУ БАСАНСЬКОЇ ПРОТОПОПІІ ПЕРЕЯСЛАВСЬКО-БОРИСПІЛЬСЬКОЇ ЄПАРХІЇ ПРОТЯГОМ 1734–1786 рр.

У статті на основі даних джерел церковного обліку населення підраховано й проаналізовано показники сезонної смертності серед дітей с. Ветового Басанської протопопії Переяславсько-Бориспільської єпархії в середині XVIII ст. Встановлено її залежність від природно-кліматичних факторів, зокрема змін пір року.

Ключові слова: метрична книга, свідний розпис, індекс Уіпла, індекс Дюпак'є, криза смертності, епідемія, чума.

Оновлення дослідницької парадигми в сучасній українській історіографії на засадах системного й міждисциплінарного підходів зумовило зацікавлення вітчизняних науковців проблемами історичної демографії. З огляду на те, що головним чинником, який забезпечує існування людського суспільства, є безперервний процес відтворення населення, така увага є цілком виправданою. Водночас стала тенденція до антропологізації сприяє пошуків цього інтересу. Враховуючи те, що одним з основних елементів процесу відтворення населення є смертність, зокрема дитяча, поглиблене дослідження цього явища видається актуальним.

У домодерній Європі дитяча смертність була одним з найважливіших компонентів демографічного зростання, який визначав умови існування всього соціуму (режим відтворення населення; середню очікувану тривалість життя новонароджених; кількість дітей, які досягали статевої зрілості). На жаль, у вітчизняній історіографії фактори та демографічні наслідки цього процесу практично не досліджені. Спеціальні наукові праці, які б стосувалися механізмів функціонування дитячої смертності в